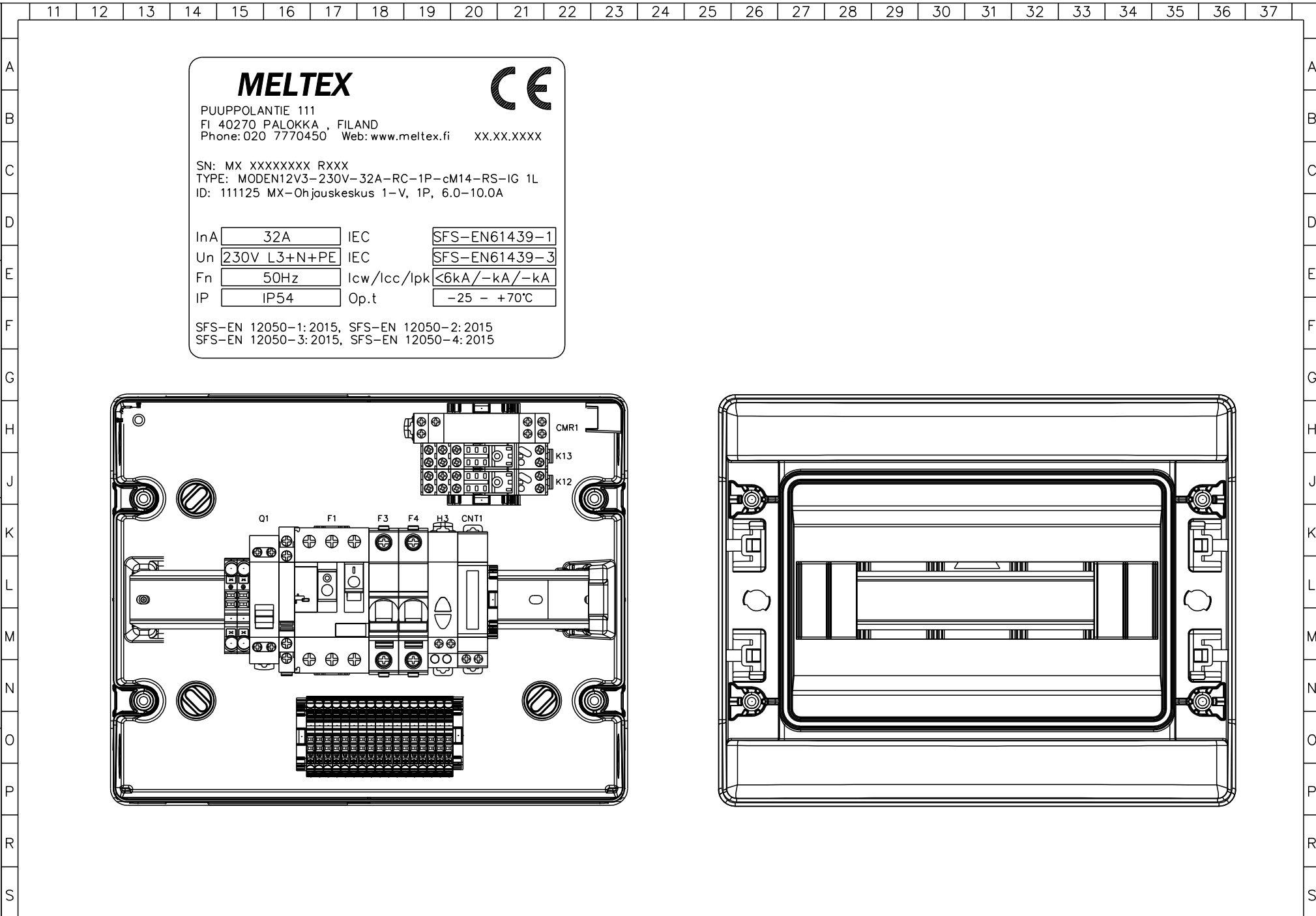



		11	12	13	14	15	16	17	18	19	20	21	22	23	24	25	26	27	28	29	30	31	32	33	34	35	36	37													
D muutos	A	TIEDOT																									KÄYTETTÄVÄT STANDARDIT														
	B	Projektin nimi: MX-PUMPPAAMOT																									SFS-60204-1 KONESTANDARDI														
E muutos	C	Projektin numero: 20230503 01																									SFS-EN61439-1..3 KESKUKSET														
	D	ID: 111125 MX-Ohjauskeskus 1-V, 1P, 6.0-10.0A																									SFS-EN6000 KIIINTEISTÖ														
F muutos	E	TYPE: MODEN12V3-230V-32A-RC-P1-cM14-RS-IG 1L																									SFS-60079-14 ATEX ASENNUKSET														
	F	Suunnittelussa käytetty standardi: SFS-EN61439-1 JA 3																																							
A muutos	G	Tallennusmuoto: CADS, MS Word ja Excel																																							
	H	Sähköiset arvot:																									Kalusteiden mitoitus:														
B muutos	I	Suurinsallittu etusulake: 32A																									Kytkimien etäisyys Sivusuunnassa 70 mm														
	J	Pääjännite: 400VAC																									Kytkimien etäisyys Pystysuunnassa 100 mm														
C muutos	K	Ohjausjännite: 230VAC																									Komponentit:														
	L	Muut jännitteet: 24VDC																									Keskusrungot: Rittal AE-kaapit, MOD-kotelot														
D muutos	M	Taajuus 50Hz																									Ohjausjärjestelmät: Omron, Mitsubih, Siemens														
	N	Kotelointi: IP54																									Muuntajat ja virtalähteet: Muuntosähkö, PULS														
E muutos	O	Johtimet:																									Moottorilähtöjen komponentit: Schneider Electric														
	P	Johtimet merkataan keskuksissa																									Johdonsuojakatkaisijat: Schneider Electric														
F muutos	Q	Johtimen eristelujuus 750V tai suurempi																									Ohjauskalusteet: Schneider Electric														
	R	Johdinvärit:																									Apureleet: RELECO														
G muutos	S	Päävirtapiirit AC: musta																									Riviliittimet: Weidmüller, WAGO														
	T	Nolla AC: vaaleansininen																									Taajuusmuuttajat: MITSUBIHI, VACON														
H muutos	U	Ohjausjännite AC: ruskea																									Tiedonsiirto:														
	V	Ohjausjännite (+) DC: punainen																									-														
I muutos	W	Ohjausjännite (-) DC: valkoinen																									Käyttöliittymä:														
	X	Ulkopuolisen järjestelmän jännite: oranssi																									-														
J muutos	Y	Turvalaitteet ja turvapiirit: keltainen																																							
	Z	Suojojohdin PE: kelta-vihreä																																							
K muutos	AA	Toiminnallinen maa TE: vaaleanpunainen																																							
	AB	Instrumentointi kaapelit:																																							
L muutos	AC	Signaalit PELV ja SELV: Liycy, YSLY-JZ, YSLY-CY																																							
	AD	Signaalit AC: YSLY-JZ, YSLY-CY																																							
M muutos	AE	MELTEX OY PLASTICS										MX-OHJAUSKESKUS										Suunn. JHo /03.05.2023					Kokonaisuus					Sähköpositio					Työnumero 111125				
	AF	PUUPPOLANTIE 111										MODEN12V3-230V-32A-										Piirt. RSe					Lehti 1/6					Piirustusnumero					SÄH 20230503 01				
N muutos	AG	40270 PALOKKA										RC-1P-cM14-RS-IG 1L										Tark. JHo																			
	AH	www.meltex.fi																																							

D muutos  
E muutos  
F muutos

A muutos  
B muutos  
C muutos



**MELTEX** 

PUUPPOLANTIE 111  
FI 40270 PALOKKA , FILAND  
Phone: 020 7770450 Web: www.meltex.fi XX.XX.XXXX

SN: MX XXXXXXXX RXXX  
TYPE: MODEN12V3-230V-32A-RC-1P-cM14-RS-IG 1L  
ID: 111125 MX-Ohjauskeskus 1-V, 1P, 6.0-10.0A

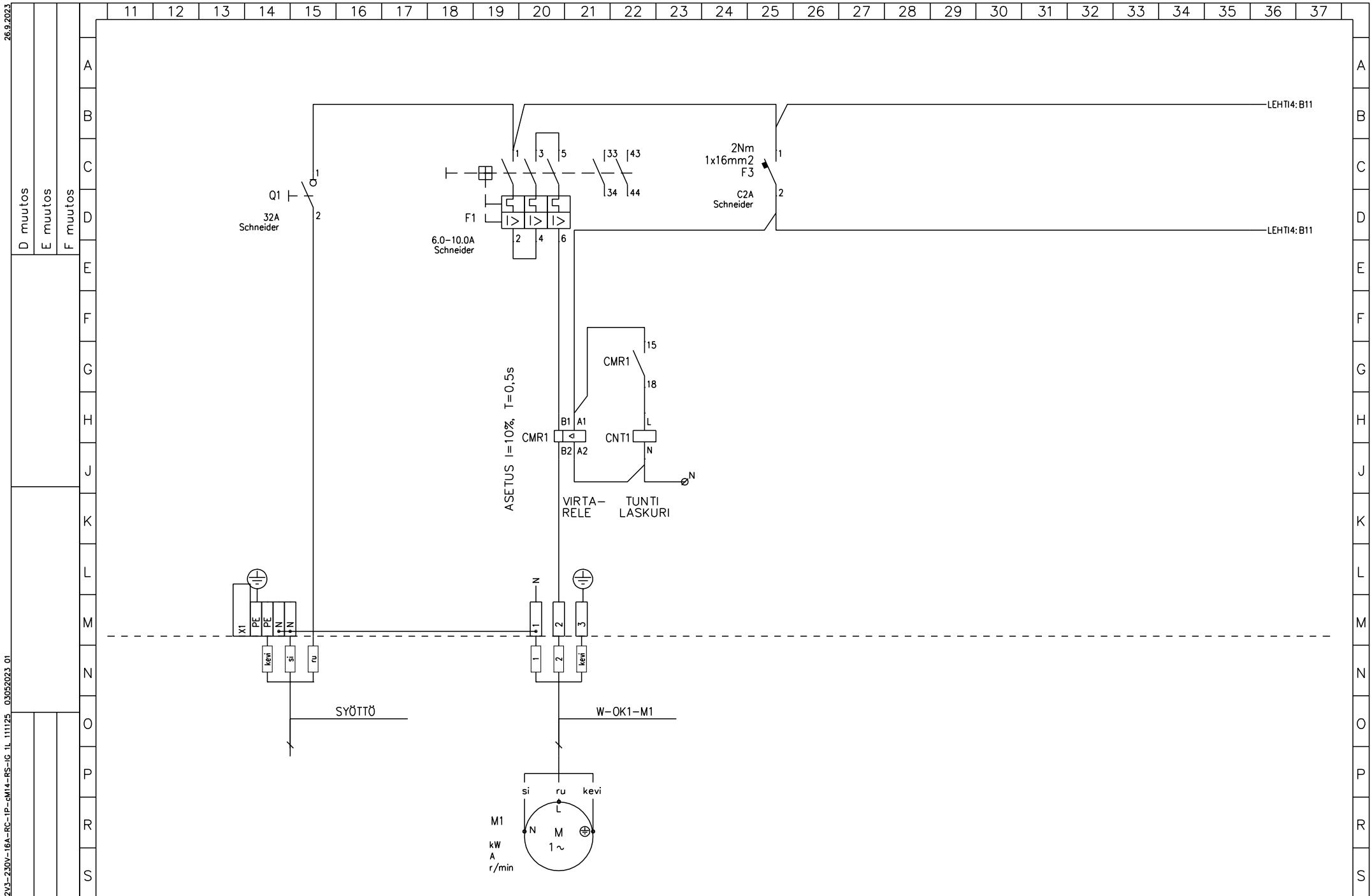
InA	32A	IEC	SFS-EN61439-1
Un	230V L3+N+PE	IEC	SFS-EN61439-3
Fn	50Hz	Icw/Icc/Ipk	<6kA/-kA/-kA
IP	IP54	Op.t	-25 - +70°C

SFS-EN 12050-1:2015, SFS-EN 12050-2:2015  
SFS-EN 12050-3:2015, SFS-EN 12050-4:2015

MELTEX OY PLASTICS  
PUUPPOLANTIE 111  
40270 PALOKKA  
www.meltex.fi

**MX-OHJAUSKESKUS**  
MODEN12V3-230V-32A-  
RC-1P-cM14-RS-IG 1L

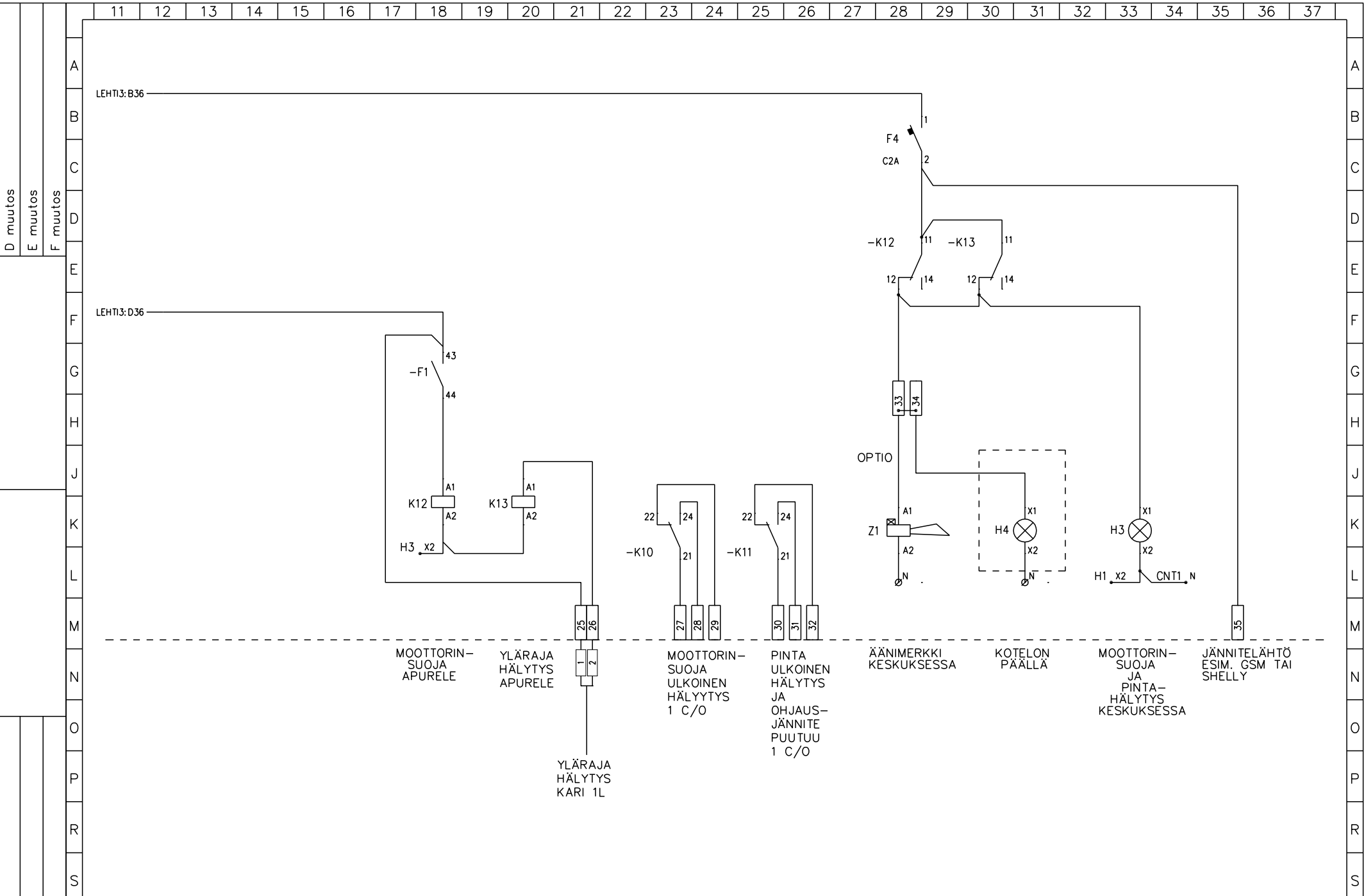
Suunn. JHo /03.05.2023	Kokonaisuus	Sähköpositio	Työnnumero 111125
Piirt. RSe	Lehti 2 / 6	Piirustusnumero	<b>SÄH 20230503 01</b>
Tark. JHo			



MELTEX OY PLASTICS  
 PUUPPOLANTIE 111  
 40270 PALOKKA  
 www.meltex.fi

MX-OHJAUSKESKUS  
 MODEN12V3-230V-32A-  
 RC-1P-eM14-RS-IG 1L

Suunn. JHo /03.05.2023	Kokonaisuus	Sähköpositio	Työnnumero 111125
Piirt. RSe	Lehti 3 / 6	Piirustusnumero	
Tark. JHo	SÄH 20230503 01		



D muutos  
E muutos  
F muutos

A muutos  
B muutos  
C muutos

MELTEX OY PLASTICS  
PUUPPOLANTIE 111  
40270 PALOKKA  
www.meltex.fi

MX-OHJAUSKESKUS  
MODEN12V3-230V-32A-  
RC-1P-eM14-RS-IG 1L

Suunn. JHo /03.05.2023	Kokonaisuus	Sähköpositio	Työnumero 111125
Piirt. RSe	Lehti 4 / 6	Piirustusnumero	
Tark. JHo	SÄH 20230503 01		

D muutos	C muutos
E muutos	
F muutos	
A muutos	B muutos
B muutos	
C muutos	

## KILPITYYPPI

MALLI	KÄIV.	KIINN.
PÄÄLTÄ	ALTA	TARRALLA
		REKULLÄ

## KILPITEKSTI

MÄÄRÄ

## HUOM.

1.



Tekstin koko 4, tekstiväri musta

1.				X	1	W-OK1-M1	3KPL	
1.				X	2	W-OK1-1L	3KPL	
					3			
2					1			
					2			
					3			
3					1			
					2			
					3			
4					1			
					2			
					3			
5					1			
					2			
					3			
6					1			
					2			
					3			
7					1			
					2			
					3			
8					1			
					2			
					3			
9					1			
					2			
					3			
10					1			
					2			
					3			
11					1			
					2			
					3			
12					1			
					2			
					3			
13					1			
					2			
					3			
14					1			
					2			
					3			
15					1			
					2			
					3			
16					1			
					2			
					3			

MELTEX OY PLASTICS  
 PUUPPOLANTIE 111  
 40270 PALOKKA  
 www.meltex.fi

MX-OHJAUSKESKUS  
 MODEN12V3-230V-32A-  
 RC-1P-cM14-RS-IG 1L

Suunn.  
 JHo /03.05.2023  
 Piirt.  
 RSe  
 Tark.  
 JHo

Sähköpositio  
 Lehti  
 5 / 6

Piirustus n:o

SÄH 20230503 01

Työnro 111125

D muutos		E muutos		F muutos		TUNNUS	LAITE	TYYPPI	VALMISTAJA	PIIRUSTUS	NIMIKE	MÄÄRÄ	ALIHANK.	HUOM.					
						1	KESKUS	MODAB121PN	ENSTO		3427920	1							
						2													
						3	Q1	PÄÄKYTKIN	Acti9 iSW Kytkin 1P 32A 415V	SCHNEIDER	3653615	1							
						4	F1	MOOTTORINSUOJAKATKAISIJA	TeSys GV2ME10 6.0-10.0A	SCHNEIDER	3760038	1							
						5		APUKOSKETIN	GVAN20-B 2NO	SCHNEIDER	3760009								
						6	F3, F4	JOHDONSUOJAKATKAISIJA	Acti 9 iC60N 1P C 2A 6kA	SCHNEIDER	3262202	2							
						7	H3	MERKKIVALO PUNAINEN	iIL 230V	SCHNEIDER	2318099	1							
						8	K12, K13	RELE	RXG21P7 5A 230VAC 2 C/O	SCHNEIDER	2720994	2							
						9		RELEKANTA	RXG21P7 2 C/O	SCHNEIDER	2720938	2							
						10													
						11	CMR1	VALVONTARELE VIRTA	1CO 8A 250VAC adj. 0.5-5A	ELKO	2707210	1							
						12													
						13	CNT1	TUNTILASKURI	BW70.18 230V	MÜLLER		1							
						14													
						15	Z1	ÄÄNIMERKKI	PIEZO SUMMER BU3	AUER SIGNAL	B100520313	1							
						16													
						17	X1	RIVILIITIN HARMAA	TOPJOB'S 2202-1201	WAGO	1927462								
						18		RIVILIITIN SININEN	TOPJOB'S 2202-1204	WAGO	1927463								
						19		RIVILIITIN KELTAVIHREÄ	TOPJOB'S 2202-1207	WAGO	1927464								
						20		PÄÄTYLEVY ORANSSI 0,8mm	TOPJOB'S 2202-1292	WAGO	1922111								
						21		OIKOSULKUSILTA 2-OS	TOPJOB'S 2002-402	WAGO	1923278								
						22		OIKOSULKUSILTA 3-OS	TOPJOB'S 2002-403	WAGO	1976683								
						23		PÄÄTYPURISTIN 6mm	TOPJOB'S 249-116	WAGO	1976284								
						24													
						25													
						26													
						27													
						28													
						29													
						30													
						31													
						32													
						33													
						34													
						35													
A muutos		B muutos		C muutos		MELTEX OY PLASTICS PUUPPOLANTIE 111 40270 PALOKKA www.meltex.fi				MX-OHJAUSKESKUS MODEN12V3-230V-32A- RC-1P-cM14-RS-IG 1L		Suunn. JHo /03.05.2023		Kokonaisuus		Sähköpositio		Työnro 111125	
										Piirt. RSe		Lehti 6 / 6		Piirustus n:o		SÄH 20230503 01			
										Tark. JHo									